

**新発想！単管に“貼るだけ”の仮設照明。**

**その照明、まだ固定してますか？**

ジャック単管ライトが  
**現場の課題を一気に解決**

取付工具やクランプが不要で、規格単管パイプにワンタッチで設置できる強力マグネット式のLED仮設照明です。高い固定力で安定し、照射方向や位置も自由に調整可能。作業灯や通路灯として幅広く使用できます。さらに、アタッチメントを交換することで、仮囲いなどの平面金属面にも設置可能。さまざまな現場に対応できる、汎用性の高い仮設照明です。

単管に **貼る** という新発想  
挟まない。巻かない。貼るだけ照明！

**専用コード1本で150灯まで接続可能！**

**工具不要、即設置。**

単管に最適化された **マグネット** 照明

単管に“吸い付く”マグネット式LED仮設照明

光を“必要な場所”へ、すぐに。

#### 連結システム

防水ジャック式により、5灯セットを簡単に連結可能。最大150灯（約150m）まで接続でき、電源接続箇所を大幅に削減します。また、専用コネクタはNETIS登録製品のローブライトと互換性があり、ローブライトとの接続により最大50mまでの延長運用にも対応可能です。（NETIS：KT-230170-A）

#### 導入メリット

- ・施工時間の短縮
- ・設置・撤去の大幅効率化
- ・照度最適化による安全性向上
- ・工事進捗に応じた柔軟なレイアウト変更
- ・高所作業時の安全性向上

#### 主な特長

- ・単管パイプに“貼るだけ”のマグネット固定
- ・照射方向・設置間隔をその場で自由に調整可能
- ・作業灯・通路灯どちらにも対応
- ・オプションにより、平面仮囲いや金属面にも設置可能
- ・軽量設計で高所作業時の負担を軽減

# ジャック単管ライト® (マグネット式)

## 簡単・便利・耐久性を追求した仮設照明

### 仕様

特許出願中



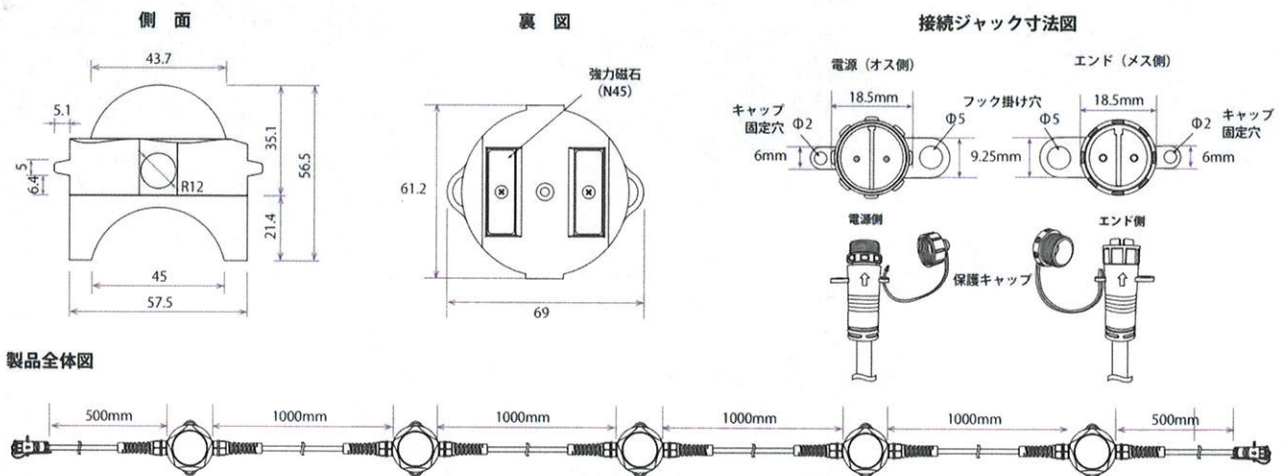
- 入力電圧: AC100V
- 消費電力: 20W (1灯あたり4W)
- 全光束: 2250lm (1灯あたり約450lm)
- 色温度: 5000K
- 重量: 1000g
- 入力周波数: 50/60Hz
- 防水性能: IP65
- 使用環境温度: -20℃~60℃
- 連結可能数: 最大150灯 (約150m)
- 接続方式: 防水ジャック式 専用コード (AC100Vプラグ付き)

アタッチメント交換だけで、用途が変わる。

単管だけでなく、平面仮囲いなどの金属面にも対応。  
作業灯・通路灯としても幅広く活用できます。

さらに、NETIS 登録の **F-COB ロープライト** と接続可能。  
現場に応じて “つなぐ・広げる” 次世代ライト。

あらゆる工事現場に対応する、**新発想の多機能照明!**



コードプラグ付き



スイッチプラグ付き



連結スイッチ



調光コントローラーセット  
(リモコン付き)



延長コード (3m)

株式会社ルーファース

〒101-0052 東京都千代田区神田小川町1-1-15 D&F御茶ノ水ビル3F  
TEL : 03-3233-6511 FAX : 03-3233-6571

ROOFEARTH